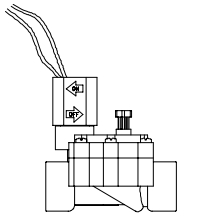
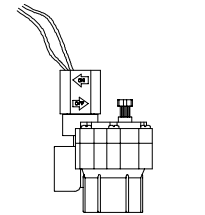
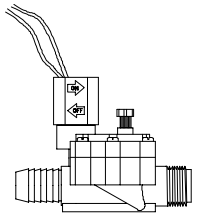
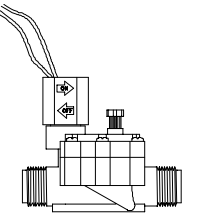
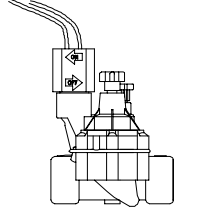
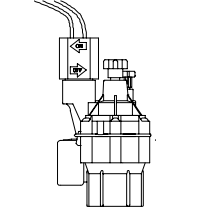
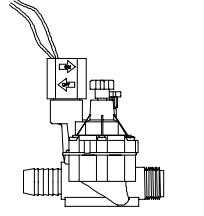
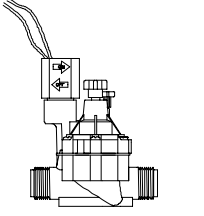


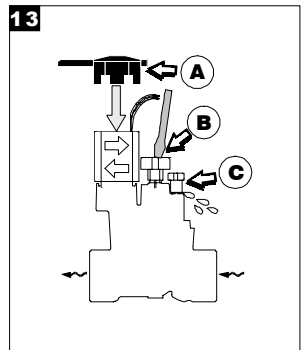
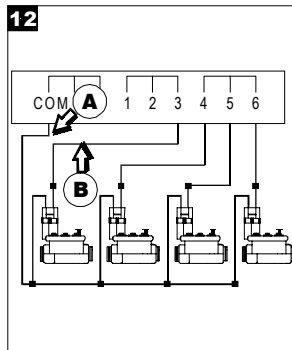
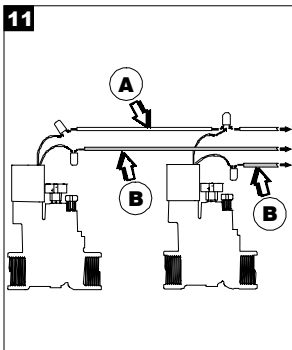
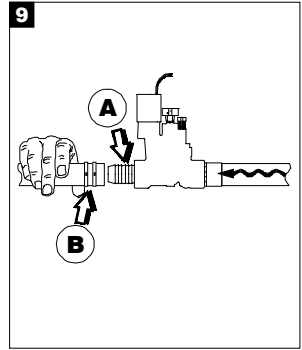
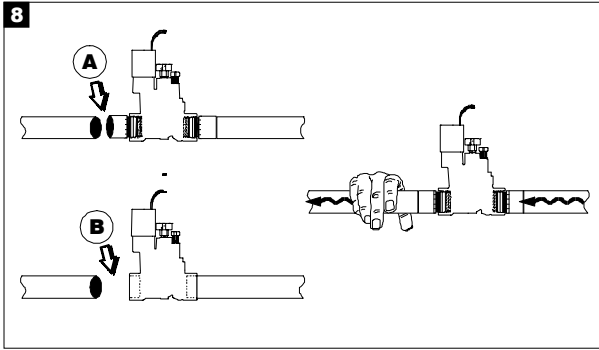
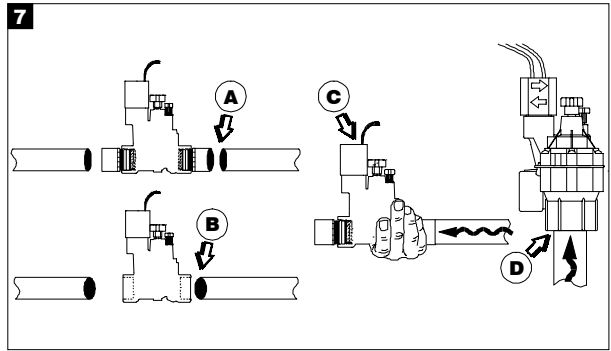
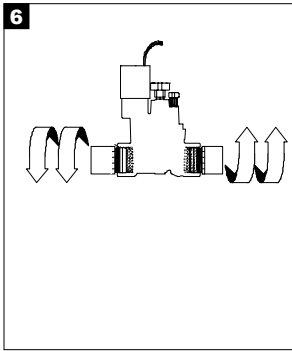
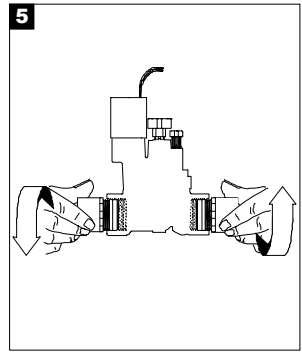
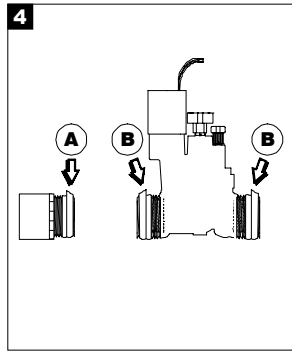
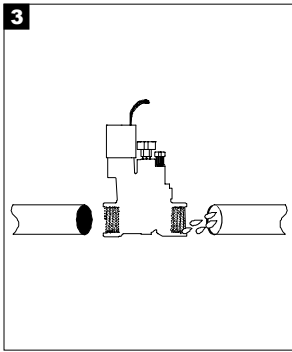


DV & DVF VALVES

GB	DV/DVF Installation Instructions	2
F	Instruction pour l'installation des vannes DV/DVF	4
D	Installationsanleitung für die Ventile DV/DVF	6
I	Istruzioni per l'installazione DV/DVF	8
E	Instrucciones para Instalar el DV/DVF	10
NL	DV/DVF Installatie Handleiding	12
P	Instruções para Instalar o DV/DVF	14

 <p>075-DV: 3/4" (20/27) 100-DV: 1" (26/34) 100-DV-SS: 1" (26/34)</p>	 <p>100-DV-A: 1" (26/34)</p>	 <p>100-DV-MB: 1" (26/34) *125-DV-MB: 1" (26/34)M x 1 1/4" (33/42)B</p>	 <p>100-DV-MM: 1" (26/34)</p>
 <p>100-DVF: 1" (26/34) 100-DVF-SS: 1" (26/34)</p>	 <p>100-DVF-A: 1" (26/34)</p>	 <p>100-DVF-MB: 1" (26/34) *125-DVF-MB: 1" (26/34)M x 1 1/4" (33/42)B</p>	 <p>100-DVF-MM: 1" (26/34)</p>

*NPT only



Before Installation

1. Make sure you have sufficient water supply, pressure, and flow. Connect pipes to primary water source.
2. Install master valves, pressure regulators, and backflow preventers as needed. For system design information, refer to the *Rain Bird Irrigation Design Guide*. Refer to local building codes for additional requirements.
3. Flush the system thoroughly until the water from the submain runs clear.

Connect Adapters to Valve (Threaded Models Only)

4. To make a watertight seal, wrap 1 ½ to 2 turns of Teflon tape around the threads on two male x slip adapters (A) or on the male threads of the valve (B; MM and MB models)
 5. Screw the adapters into the valve water ports and hand tighten.
 6. Carefully tighten the adapters one to two additional turns past hand-tight.
- CAUTION:** Do not over-tighten the adapters. You may damage the valve or block the exit ports.

Connect Valve to Pipes

7. Carefully apply a small amount of solvent cement to the inside of the adapter (A, threaded connector) or valve inlet port (B, slip connector). Apply a small amount of cement to the outside of the water supply pipe. Then attach the valve to the pipe. The valve solenoid **MUST** be on the downstream side (C). For DV-A and DVF-A models, connect the supply pipe to the bottom inlet (D).
 8. Cement the lateral pipe to the adapter (A, threaded connector) or valve outlet port (B, slip connector), as described in step 7.
 9. To attach an MB model valve to low-density polyethylene pipe, cut the pipe square and clean. Slip one or two clamps over the poly pipe.
- If necessary, carefully heat the poly pipe for easier installation. Slip the poly pipe completely over the barb (A). Then clamp (B) the pipe securely to the barb for a leak-proof seal.
- CAUTION:** Use only a small amount of solvent cement. Excess cement can damage the valve internally.

Connect Valve Wires

10. Select a wire gauge that meets electrical specifications. Multi-strand, direct-burial wire is recommended. Refer to local building codes for additional requirements.
 11. Use a watertight connector to connect one lead on each valve to a common wire (A). Either lead may be used. All valves on the same controller can share the same common wire.
 12. Connect the shared common wire (A) to the common terminal on the controller. Connect one power wire from each valve (B) to a station terminal on the controller.
- Use a watertight connector to connect the second lead on each valve to a power wire (B). Each power wire must be run separately to the controller.

Operate Valve Manually

13. To open the internal bleed, turn the solenoid handle (A) counterclockwise ¼ to ½ turn. Be sure to re-tighten the solenoid completely. Always use the solenoid handle, which is designed to shut the valve off completely and keep it from “weeping.”
- To reduce flow (DVF models only), turn the flow control stem (B) clockwise. Use your fingers or a slot-head screwdriver. To increase flow, turn the stem counterclockwise.
- To open the external bleed, turn the bleed screw (C) counterclockwise two turns. *Use the external bleed to flush the valve when you first start the system.* Turn the screw clockwise to close it.

Operating Ranges

	075-DV	100-DV, 100-DV-MM¹, 100-DV-MB¹, 125-DV-MB¹, 100-DV-A, & 100-DV-SS	100-DVF, 100-DVF-MM¹, 100-DVF-MB¹, 125-DV-MB¹, 100-DVF-A, & 100-DVF-SS
Flow ²	0.2 - 22 GPM (0,05 - 5,0 m ³ /h or 0,01 - 1,39 l/s)	0.2 - 40 GPM (0,05 - 9,08 m ³ /h or 0,01 - 2,52 l/s)	0.2 - 40 GPM (0,05 - 9,08 m ³ /h or 0,01 - 2,52 l/s)
Pressure	15 - 150 psi (1 - 10 Bars)	15 - 150 psi (1 - 10 Bars)	15 - 150 psi (1 - 10 Bars)

¹DV/DVF male x male (MM) and male x barb (MB) are not recommended for flows exceeding 30 GPM (6,8 m³/h or 1,9 l/s).

²For flows below 3 GPM (0,75 m³/h or 0,21 l/s), or any Landscape Drip application, use RBY-100-200MX filter installed upstream.

Troubleshooting

Symptom	Solution
Valve won't shut off completely. Sprinklers "weep."	Tighten the solenoid completely (¼ turn beyond hand tight). Use the solenoid handle, which is specifically designed to shut the valve off completely and keep it from "weeping." Also tighten the bleed screw and bonnet screws. Use the external bleed screw to flush the valve. If performance does not improve, turn off water. Unscrew bonnet screws and remove bonnet. Remove diaphragm and clean it in clear water. Reinstall diaphragm and bonnet. If necessary, replace the diaphragm with kit number 210746-03.
Valve won't open.	Check water source, controller power, and flow control to make sure they are open. Turn off water. Unscrew bonnet screws and remove bonnet. Inspect body for debris. If filter is missing from diaphragm, replace diaphragm with kit number 210746-03. Turn off water. Remove solenoid and replace with a known working solenoid. If the valve still won't open, replace the solenoid.
Valve slams on / off (water hammer).	Check system water pressure. If pressure is greater than 80 psi (5,5 Bars), install a pressure regulator on the line before the valve to reduce water pressure.

NOTE: During winter shutdown, drain the system to protect DV valves from freezing. Failure to properly drain lines may damage the valves. Be sure to comply with all local guidelines.



Avant Installation

1. Assurez-vous que votre alimentation en eau, votre pression et votre débit sont suffisants. Connectez les tuyaux à votre alimentation en eau primaire.
2. Installez les vannes maîtresses, les régulateurs de pression, et les vannes anti-retour selon votre besoin. Pour toute information concernant la réalisation d'un système, référez-vous au Guide Rain

Bird "Irrigation Design Guide". Référez-vous également aux normes locales de construction pour toute information supplémentaire.

- 3 Purgez complètement le système jusqu'à ce que l'eau sécoulant dans les latérales soit claire.

Montage des Raccords aux Vannes (Modèles taraudés uniquement)

4 Pour fabriquer un joint d'étanchéité, enroulez 1-1/2 à 2 tours de ruban Téflon autour des pas de vis de deux raccords mâle X sans filetage (A) ou sur les filetages mâles de la vanne (B, modèles MM et MB).

5 Vissez les raccords dans les ports d'entrée d'eau de la vanne et serrez-les manuellement fermement.

6 Lorsque vous sentez une résistance à votre vissage manuel, resserrez le raccord d'un ou deux tours supplémentaires avec précaution.

ATTENTION: Ne forcez pas trop sur les filetages. Vous pourriez endommager la vanne ou bloquer le port de sortie.

Montage des vannes sur les tuyaux

7 Appliquez soigneusement un peu de ciment solvant à l'intérieur du raccord (A, adaptateur fileté) ou du port de sortie de la vanne (B, raccord sans filetage). Appliquez un peu de ciment à l'extérieur du tuyau d'arrivée d'eau. Puis emboîtez la vanne au tuyau. Le solénoïde de la vanne DEVRA être installé en aval du flot (C). Pour les modèles DV-A et DVF-A, connectez la canalisation primaire à l'entrée inférieure (D).

ATTENTION: Utilisez seulement une petite quantité de ciment solvant. Utilisé en excès le ciment solvant peut endommager l'intérieur de la vanne.

8 Répétez les instructions de l'étape 7 et emboîtez la canalisation latérale dans le raccord (A, raccord fileté) ou au port de sortie de la vanne (B, raccord sans filetage).

9 Pour connecter une vanne modèle MB à une canalisation en polyéthylène de faible densité, coupez le tuyau à angle droit et polissez-le. Enfilez une ou deux bagues de serrage autour du tuyau en polyéthylène.

Si nécessaire, chauffez avec précaution le tuyau en polyéthylène pour une installation plus facile. Enfilez le tuyau en polyéthylène complètement sur le raccord cannelé(A). Puis renforcez l'étanchéité de votre installation avec une bague de serrage.

Connexion des câbles électriques de la vanne

10. Choisissez un type de câble qui réponde aux normes électriques en vigueur. Un câble de type multi-brins pouvant être enterré est recommandé. Référez-vous également aux normes locales de construction pour toute information supplémentaire.

11 Utilisez un connecteur étanche pour connecter l'un des fils de chaque vanne au câble commun (A). L'un ou l'autre fils peut être utilisé. Toutes les vannes d'un même programmeur peuvent être reliées à un même câble commun.

Utilisez un connecteur étanche pour connecter le deuxième fils de chaque vanne à un câble d'alimentation (B). Chaque câble d'alimentation est relié individuellement au programmeur.

12 Connectez le câble commun (A) au bornier commun du programmeur. Connectez chaque câble d'alimentation de chaque vanne (B) à sa station du programmeur.

Fonctionnement manuel de la vanne

13 Pour déclencher la fuite interne de la vanne, tournez la poignée du solénoïde (A) dans le sens inverse des aiguilles d'une montre d'un quart ou d'un demi-tour. Assurez-vous de resserrez le solénoïde complètement. Utilisez toujours la poignée du solénoïde, elle a été conçue pour fermer la vanne complètement et éviter toute fuite.

Pour réduire le débit (modèles DVF uniquement), tournez la poignée de contrôle de débit (B) dans le sens des aiguilles d'une montre. Vous pouvez le faire à main nue ou encore en utilisant un tournevis à tête plate. Pour augmenter le débit, tournez la poignée de contrôle de débit (B) dans le sens inverse des aiguilles d'une montre.

Pour déclencher la fuite externe, tournez la vis de fuite (C) dans le sens inverse des aiguilles d'une montre de deux tours. *Utilisez la fuite externe pour purger la*

vanne lorsque vous démarrez le système pour la première fois. Tournez la vis de fuite dans le sens des aiguilles d'une montre pour arrêter la fuite.

Plage de Fonctionnement

	075-DV	100-DV, 100-DV-MM¹, 100-DV-MB¹, 100-DV-A, & 100-DV-SS	100-DVF, 100-DVF-MM¹, 100-DVF-MB¹, 100-DVF-A, & 100-DVF-SS
Débit 2	0,05 - 5,0 m ³ /h ou 0,01 - 1,39 l/s (0.2 - 22 GPM)	0,05 - 9,08 m ³ /h ou 0,01 - 2,52 l/s (0.2 - 40 GPM)	0,05 - 9,08 m ³ /h ou 0,01 - 2,52 l/s (0.2 - 40 GPM)
Pression	1 - 10 Bars (15 - 150 psi)	1 - 10 Bars (15 - 150 psi)	1 - 10 Bars (15 - 150 psi)

¹Les modèles DV/DVF mâle x mâle (MM) et mâle x cannelé ne sont pas recommandés pour des débits supérieurs à 6,8 m³/h ou 1,9 l/h (30 GPM).

²Pour des débits inférieurs à 0,75 m³/h ou 0,21 l/h (3 GPM) ou toute application Goutte-à-Goutte, utilisez le filtre RBY-100-200MX installé en amont du flot.

Détection et Correction des Problèmes

Symptôme	Solution
La vanne ne se ferme pas complètement. Les arroseurs "fuient".	Serrez le solénoïde complètement. Utilisez la poignée du solénoïde, elle a été conçue pour fermer la vanne complètement et empêcher tout écoulement. Resserrez également le vis de fuite et les vis du chapeau. Utilisez la fuite externe pour purger la vanne. Si le fonctionnement ne s'améliore pas, arrêtez l'eau. Dévissez les vis du chapeau et retirez ce dernier. Retirez la membrane et nettoyez-la dans de l'eau claire. Réinstallez la membrane et le chapeau. Si nécessaire remplacez la membrane à l'aide du kit numéro 210746-03.
La vanne ne s'ouvre pas.	Vérifiez l'alimentation en eau, l'alimentation électrique du programmeur, et le contrôle du débit en vous assurant qu'ils sont ouverts. Arrêtez l'eau. Dévissez les vis du chapeau et retirez ce dernier. Assurez-vous qu'aucun débris ou particule n'est présent. Si le filtre de la membrane est manquant, remplacez-le à l'aide du kit 210746-03. Arrêtez l'eau. Retirez le solénoïde et remplacez-le par un solénoïde en parfaite état de marche. Si la vanne ne s'ouvre toujours pas, remplacez la vanne.
La vanne s'ouvre et se ferme en permanence.	Vérifiez la pression du système. Si la pression est supérieure à 5,5 Bars (80 psi), installez un régulateur de pression sur la ligne avant la vanne pour réduire la pression de l'eau.

REMARQUE: Si votre système d'arrosage ne fonctionne pas durant l'hiver, vidangez le système afin de protéger les vannes DV de tout risque de gel. Faute de telles précautions, les vannes pourraient être endommagées. Assurez-vous également de suivre toutes les réglementations locales.



Vor der Installation

1. Überprüfen Sie, daß Wasserversorgung, Druck und Durchflußmenge ausreichend sind. Schließen Sie die Rohre an die Wasserzapfstelle an.
2. Installieren Sie die erforderlichen Hauptventile, Druckregulierungseinheiten und Rückflußverhinderer.

Bitte beachten Sie auch die örtlichen Vorschriften.

- 3 Spülen Sie das System sorgfältig durch, bis aus allen Leitungen klares Wasser herauskommt.

Verbinden Sie die Anschlussfittings mit dem Ventil (nur bei Modellen mit Gewinde)

- 4 Für eine wasserdichte Verbindung wickeln Sie Teflonband 1 ½ bis 2 mal um das Gewinde der zwei AG x Slip Fittings (A) oder um die Aussengewinde des Ventils (B; bei Typenreihen MM und MB).

- 5 Schrauben Sie die Anschlussfittings eingangsseitig ins Ventil und drehen Sie sie mit der Hand fest.

- 6 Dann schrauben Sie sie nochmals sorgfältig ein oder zwei Umdrehungen fest.

BEACHTE: Schrauben Sie die Fittings nicht zu fest, dies könnte das Ventil oder das Gewinde beschädigen.

Verbinden des Ventils mit der Rohrleitung

- 7 Wickeln Sie Teflonband 1 ½ bis 2 mal um das Anschlussfiting (A, Gewindeanschluß) auf oder um den Ventileingang (B, Slip-Anschluß). Die Magnetspule des Ventils muß ausgangsseitig liegen (C). Bei den Typenreihen DV-A und DVF-A verbinden Sie den unteren Eingang mit der Rohrleitung (D).

- 8 Befestigen Sie die Nebenleitung am Anschlussfiting (A, Gewindeanschluß) oder am Ventilausgang (B, Slip-Anschluß), wie in Schritt 7 beschrieben.

- 9 Um ein MB-Modell an einem Polyethylenrohr (PE weich) zu befestigen, schneiden Sie das Rohr sauber zu und klemmen Sie ein oder zwei Rohrschellen an.

Sie können, falls erforderlich, das PE-Rohr zur einfacheren Montage erwärmen. Schieben Sie das Rohr über den Schlauchanschluss (A). Dann klemmen Sie das Rohr für eine dichte Verbindung fest an den Schlauchanschluss (B).

Kabelverbindungen

10. Wählen Sie ein Kabel, das den elektrischen Spezifikationen entspricht. Zu empfehlen ist ein mehradriges Kabel, für Erdverlegung geeignet. Beachten Sie die örtlichen Vorschriften.

- 11 Verbinden Sie eines der Kabel von jedem Ventil mit einer Ader des Erdkabels als Nulleiter mit wasserdichtem Kabelverbinder (A). Alle Ventile, die am selben Steuergerät angeschlossen sind, können einen gemeinsamen Nulleiter haben.

Verbinden Sie das zweite Kabel von jedem Ventil mit einer Ader des Erdkabels (B). Verwenden Sie dazu wasserdichte Kabelverbinder. Für jedes Ventil muß eine separate Ader verwendet werden.

- 12 Verbinden Sie den gemeinsamen Nulleiter (A) mit dem Nulleiter-Anschluss auf der Klemmleiste des Steuergerätes. Verbinden Sie die anderen Adern des Erdkabels von jedem Ventil (B) mit einer Station auf der Klemmleiste des Steuergerätes.

Manuelles Öffnen des Ventils

- 13 Zur manuellen Entlastung drehen Sie den Knauf der Magnetspule (A) um eine viertel bis halbe Drehung gegen die Uhrzeigerichtung. Drehen Sie die Magnetspule danach wieder vollständig zu. Benutzen Sie dazu immer den Knauf, dieser ist so konzipiert, daß er das Ventil komplett schließt.

Um den Durchfluss zu reduzieren, (nur bei Typenreihe DVF), drehen Sie das Handrad zur Durchflussregulierung (B) manuell oder mit einem

Schraubendreher in Uhrzeigerichtung. Um den Durchfluss zu erhöhen, drehen Sie es gegen die Uhrzeigerichtung.

Zur manuellen Öffnung drehen Sie die Entlastungsschraube (C) um zwei Umdrehungen gegen die Uhrzeigerichtung. *Dies ist besonders beim ersten Start des Systems zum Durchspülen des Ventils anzuwenden.* Zum Schliessen drehen Sie die Schraube in Uhrzeigerichtung zu.

Betriebsdruck

	075-DV	100-DV, 100-DV-MM¹, 100-DV-MB¹, 100-DV-A, & 100-DV-SS	100-DVF, 100-DVF-MM¹, 100-DVF-MB¹, 100-DVF-A, & 100-DVF-SS
Durchflussmenge ²	0,05 - 5,0 m ³ /h oder 0,01 - 1,39 l/s (0.2 - 22 GPM)	0,05 - 9,08 m ³ /h oder 0,01 - 2,52 l/s (0.2 - 40 GPM)	0,05 - 9,08 m ³ /h oder 0,01 - 2,52 l/s (0.2 - 40 GPM)
Druckbereich	1 - 10 Bar (15 - 150 psi)	1 - 10 Bar (15 - 150 psi)	1 - 10 Bar (15 - 150 psi)

¹DV/DVF AG x AG (MM) und AG x Schlauchanschluss (MB) sind nicht für Durchflussmengen über 6,8 m³/h oder 1,9 l/s zu empfehlen.

² Für Durchflussmengen unter 0,75 m³/h oder 0,21 l/s oder für Tropfbewässerung verwenden Sie den Filter RBY-100-200MX, der eingangsseitig zu installieren ist.

Hinweise zur Störungsbehebung

Symptom	Lösung
Das Ventil schließt nicht richtig. Am Regner tritt Wasser aus.	<p>Schließen Sie die Magnetspule noch einmal mit dem Knauf, der extra so entworfen ist, daß das Ventil vollständig schliesst. Überprüfen Sie, daß die Entlastungsschraube und die Deckelschrauben fest sitzen.</p> <p>Spülen Sie das Ventil durch Öffnen der Entlastungsschraube durch. Wenn die Störung nicht behoben ist, stellen Sie das Wasser ab und schrauben das Oberteil ab. Nehmen Sie die Membrane heraus und reinigen Sie sie mit klarem Wasser. Setzen Sie die Membrane wieder ein und schrauben den Deckel fest. Falls erforderlich, tauschen Sie die Membrane aus (Ersatzteil-Nr. 210746-03).</p>
Das Ventil öffnet nicht.	<p>Überprüfen Sie, dass die Wasserzapfstelle aufgedreht ist, das Steuergerät Strom hat und die Durchflussregulierung offen ist.</p> <p>Stellen Sie das Wasser ab, schrauben den Deckel ab und entfernen vorhandenen Schmutz. Wenn der Filter an der Membrane fehlt, tauschen Sie die Membrane aus (Ersatzteil-Nr. 210746-03).</p> <p>Stellen Sie das Wasser ab, schrauben die Magnetspule ab und ersetzen Sie sie durch eine, die schon funktionierte. Wenn das Ventil jetzt öffnet, schrauben Sie eine neue Magnetspule ein.</p>
Ventil schlägt auf / zu (Druckstöße).	Überprüfen Sie den Wasserdruck des Systems. Wenn der Druck höher als 5,5 bar ist, installieren Sie eine Druckregulierungseinheit vor das Ventil, um den Druck zu verringern.

ACHTUNG: Wenn Sie das System winterfest machen, blasen Sie es aus, um die Ventile vor Frost zu schützen. Wenn die Leitungen nicht vollständig leer sind, könnten die Ventile beschädigt werden. Beachten Sie dabei alle örtlichen Vorschriften.



Prima Dell'installazione

1. Assicurarsi che la portata d'acqua, la pressione ed il flusso siano sufficienti.
2. Installare la valvola master, i regolatori di pressione ed il disconnettore, se necessario. Per informazioni riguardanti il progetto, fare riferimento alla *Rain Bird Irrigation Design Guide*. Per maggiori chiarimenti riferirsi alle locali leggi di installazione.
3. Spurgare completamente il sistema finché l'acqua dalle tubazioni non sarà pulita.

Collegamento Dei Raccordi Alle Valvole (Solo Nei Modelli Con Filettatura)

4. Per ottenere una tenuta stagna, guarnire con nastro per giunzioni la filettatura maschio del raccordo (A), oppure le due filettature maschio della valvola 100 DV-MM (B).
 5. Avvitare la raccorderia sulla valvola, stringendola a mano.
 6. Facendo attenzione, stringere ulteriormente e sempre a mano la valvola alla raccorderia uno o due giri.
- ATTENZIONE:** Non serrare eccessivamente, poiché si potrebbe danneggiare la valvola o bloccare l'uscita.

Collegamento Delle Valvole Alle Tubazioni

7. Individuare il punto in cui installare la valvola, allargare lo scavo e posizionare i raccordi per il collegamento alla tubazione principale (A) ed a quella del settore (B). Il solenoide DEVE essere posizionato a valle (C). Per i modelli DV-A e DVF-A il tubo viene unito all'estremità inferiore (D).
8. Stringere i raccordi a mano quel tanto che basta per garantire la tenuta senza eccedere per evitare danneggiamenti.
8. Versione non disponibile.
9. Versione non disponibile.

Collegamento Dei Cavi Elettrici Alla Valvola

10. Scegliere un cavo con sezione adeguata alle specifiche elettriche. Sono consigliati cavi specifici per l'interramento.
11. Con un connettore stagno collegare un cavo di ciascuna valvola al cavo comune (A). Può essere collegato uno qualsiasi dei due cavi del solenoide. Tutte le valvole di un programmatore dovranno essere collegate ad un unico cavo comune.
12. Con un altro connettore stagno collegare il secondo cavo del solenoide al cavo pilota (B). Ciascun cavo pilota deve essere collegato separatamente sul programmatore.
12. Collegare il cavo comune (A) sull'uscita COM della morsettiera nel programmatore, mentre i cavi pilota (B) saranno collegati ciascuno alle uscite relative, (sette 1, 2, 3, ecc.).

Operazioni Manuali

13. Per aprire manualmente la valvola, ruotare di circa 1/2 giro il solenoide in senso antiorario (A). Per facilitare l'operazione il solenoide è dotato di un'impugnatura. Con la valvola aperta è possibile ridurre il flusso (solo per i modelli DVF), ruotando a mano o con un cacciavite a punta piatta in senso orario il volantino centrale (B). Per aumentarlo, invece, ruotare il volantino in senso antiorario.
- Per aprire la valvola manualmente con scarico esterno, svitare il volantino aggiuntivo sul coperchio della valvola (C). *Questa operazione deve essere effettuata per spurgare in modo accurato la valvola la prima volta che si avvia l'impianto.* Al termine dell'operazione riavvitarlo.

Caratteristiche Di Funzionamento

	075-DV	100-DV,100-DV-MM¹, 100-DV-MB¹,100-DV-A	100-DVF,100-DVF-MM¹, 100 DVF-MB¹,100-DVF-A
Portata ²	0,05 - 5,0 m ³ /h o 0,01 - 1,39 l/s) (0.2 - 22 GPM)	0,05 - 9,08 m ³ /h o 0,01 - 2,52 l/s (0.2 - 40 GPM)	0,05 - 9,08 m ³ /h o 0,01 - 2,52 l/s (0.2 - 40 GPM)
Pressione	1 - 10 Bars (15 - 150 psi)	1 - 10 Bars (15 - 150 psi)	1 - 10 Bars (15 - 150 psi)

¹Maschio-maschio (MM) e maschio-portagomma (MB) non sono raccomandate per una portata superiore a 30 GPM (6,8 m³/h or 1,9 l/s).

² Per una portata inferiore a 3 GPM (0,75 m³/h or 0,21 l/s) o qualsiasi altra applicazione di "Goccia" usare il filtro RBY-100-200MX, installato a monte.

Individuazione Del Problemi

SINTOMI (problemi che si presentano)	Soluzione
La valvola non chiude completamente con perdite d'acqua dagli irrigatori.	<p>Accertarsi che il solenoide sia chiuso (a mano) tramite l' apposita impugnatura. Verificare anche che il volantino aggiuntivo e le viti di chiusura del coperchio siano serrate.</p> <p>Aprire il volantino aggiuntivo per spurgare la valvola e richiudere. Se questa operazione non da risultati chiudere l'acqua, togliere le viti che tengono il coperchio e verificare che la membrana sia pulita. Verificare inoltre che non ci sia sporco nel corpo valvola. Rimontare membrana e coperchio. Se necessario sostituire la membrana con una nuova.</p>
La valvola non si apre.	<p>Verificare che l'adduzione d'acqua, l'alimentazione elettrica del programmatore ed il controllo di flusso siano aperti.</p> <p>Chiudere l'acqua e, dopo aver tolto il coperchio, controllare che non ci sia sporco. Se la membrana risulta sprovvista di filtro, sostituirla.</p>
La valvola funziona ad intermittenza.	<p>Chiudere l'acqua, togliere il solenoide e provare il funzionamento con uno nuovo. Controllare la pressione, se questa è superiore a 80 psi (5,5 Bars), inserire un regolatore di pressione sulla linea, prima della valvola.</p>

NOTA: Durante il periodo invernale è consigliabile svuotare le tubazioni dell'impianto per prevenire rotture dovute alla formazione di ghiaccio. La mancanza di un appropriato drenaggio potrebbe danneggiare le valvole.



Antes de Instalar

1. Asegúrese que tiene suficiente agua, presión y caudal. Conecte la tubería a la principal fuente de abastecimiento de agua.
2. Instale las válvulas maestras, reguladores de presión y el sistema que previene el contraflujo cuando lo necesite.

Para más información acerca del diseño del sistema, consulte en la guía *Rain Bird Irrigation Design Guide* (Guía de Diseños de Riego).

- 3 Limpie el sistema completamente hasta que el agua del conducto secundario salga limpia.

Conecte los Adaptadores a la Válvula (Modelos roscados únicamente)

- 4 Para cerrar herméticamente, envuelva las roscas de dos adaptadores (A) rosca macho x deslizamiento o las roscas macho de la válvula (Modelos B: MM y MB) con 1½ a 2 vueltas de cinta de teflón.

- 5 Enrosque los adaptadores en los orificios (periféricos) de agua de la válvula. Ajustelos con las manos.

- 6 Ajuste con cuidado los adaptadores una o dos veces más hasta que no los pueda ajustar más con las manos.

CUIDADO: No ajuste demasiado los adaptadores. Se puede dañar la válvula o bloquear los orificios de salida.

Conecte las Válvulas a la Tubería

- 7 Con cuidado aplique una pequeña cantidad de cemento solvente en el interior del adaptador (A, conector roscado) o al orificio de entrada (B, conector de deslizamiento) de la válvula. Aplique una pequeña cantidad de cemento en la parte exterior del tubo de agua. Luego una la válvula al tubo. El solenoide de la válvula **DEBE** estar en el lado (C) de la corriente hacia abajo. Para los modelos DV-A y DVF-A, conecte el tubo de alimentación a la entrada (D) de abajo.

CUIDADO: Utilice sólo una pequeña cantidad de cemento solvente. Si utiliza demasiado cemento se puede dañar el interior de la válvula.

- 8 Con el cemento junte el tubo lateral al adaptador (A, conector roscado) o al orificio (B, conector de deslizamiento) de salida de la válvula como se indica en el paso 7.

- 9 Para unir una válvula modelo MB al tubo de polietileno de baja densidad, corte el tubo bien. Deslice una o dos abrazaderas sobre el tubo de polietileno.

Si es necesario, con cuidado caliente el tubo de polietileno para una instalación más fácil.

Deslice el tubo de polietileno completamente sobre la púa (A). Luego ajuste (B) el tubo bien a la púa para un cierre hermético a prueba de goteras.

Conecte los Cables de las Válvulas

10. Seleccione un manómetro de metal que cumple con los requisitos eléctricos. Se recomienda el cable directamente soterrado de trenza múltiple. Para requisitos adicionales, solicite información sobre los códigos locales de edificación.

- 11 Utilice un conector hermético para conectar un conductor en cada válvula a un cable común (A). Se

puede usar cualquier conductor. Todas las válvulas que usan el mismo controlador pueden compartir el mismo cable.

- 12 Conecte el cable compartido (A) a la terminal compartida en el controlador. Conecte un cable de energía de cada válvula (B) a una terminal de la estación en el controlador.

Opere la Válvula Manualmente

- 13 Para abrir el purgado interno, gire la manija (A) del solenoide, ¼ a ½ vuelta, en sentido contrario al de las manecillas del reloj. Asegúrese de volver a ajustar el solenoide completamente. Siempre utilice la manija del solenoide, que ha sido diseñada para cerrar la válvula completamente y evitar que ésta gotee.

Para reducir el caudal (sólo los modelos DVF), gire el vástago (B) en el sentido de las agujas del reloj.

Utilice sus dedos o un destornillador común (de cabeza ranurada). Para aumentar el caudal, gire el vástago en el sentido contrario de las manecillas del reloj.

Para abrir la purga externa, gire el tornillo (C) de purgado dos veces en el sentido contrario de las manecillas del reloj. *Utilice la purga externa para limpiar la válvula cuando arranque el sistema por primera vez.* Para cerrar gire el tornillo en el sentido de las manecillas del reloj.

Alcance Operativo

	075-DV	100-DV, 100-DV-MM¹, 100-DV-MB¹, 100-DV-A, & 100-DV-SS	100-DVF, 100-DVF-MM¹, 100-DVF-MB¹, 100-DVF-A, & 100-DVF-SS
Caudal ²	0,05 - 5,0 m ³ /h o 0,01 - 1,39 l/s (0.2 - 22 GPM)	0,05 - 9,08 m ³ /h o 0,01 - 2,52 l/s (0.2 - 40 GPM)	0,05 - 9,08 m ³ /h o 0,01 - 2,52 l/s (0.2 - 40 GPM)
Presión	1 - 10 Bars (15 - 150 psi)	1 - 10 Bars (15 - 150 psi)	1 - 10 Bars (15 - 150 psi)

¹DV/DVF rosca macho x rosca macho (MM) y rosca macho x púa (MB por sus siglas en inglés) no se recomiendan para los caudales que exceden 30 GPM (6,8 m³/h o 1,9 l/s).

²Para caudales menos de 3 GPM (0,75 m³/h o 0,21 l/s) o cualquier aplicación de Riego por Goteo para Terrenos, use un filtro RBY-100-200MX instalado con la corriente hacia arriba.

Reparaciones

Síntoma	Solución
La válvula no se cierra completamente. Los rociadores gotean.	Ajuste el solenoide completamente. Utilice la manija del solenoide, la cual ha sido diseñada para cerrar la válvula completamente y prevenir que ésta gotee. También ajuste el tornillo de purgado y los tornillos del bonete. Utilice el tornillo de purgado externo para limpiar la válvula. Si la válvula no funciona mejor, apague el agua. Destornille los tornillos del bonete y quite el bonete. Quite el diafragma y límpielo en agua clara. Instale nuevamente el diafragma y el bonete. Si es necesario, reemplace el diafragma con el kit número 210746-03.
La válvula no se abre.	Asegúrese que la fuente de agua, energía del controlador y el regulador de flujo están abiertos. Apague el agua. Destornille los tornillos del bonete y quite el bonete. Inspeccione el sistema para ver si hay partículas de mugre. Si el filtro no está en el diafragma, reemplace el diafragma con el kit número 210746-03. Apague el agua. Quite el solenoide y coloque uno que Ud. sabe funciona. Si la válvula aún no se abre, reemplace el solenoide.
La válvula martillea en "on / off" (martilleo del agua).	Chequee la presión de agua del sistema. Si la presión es más de 80 psi (5,5 Bars), instale un regulador de presión en la línea antes de la válvula para reducir la presión del agua.

NOTA: Cuando el sistema está apagado en el invierno, límpielo para que las válvulas DV no se congelen. Si las líneas no se limpian, se pueden dañar las válvulas. Asegúrese de cumplir con todos los requisitos locales.



Voor Installatie

1. Verzeker u ervan dat u voldoende watertoevoer, druk en debiet heeft. Verbind het leidingstelsel met de hoofdwaterbron.
2. Installeer hoofdkleppen, drukregelaars en terugslagkleppen als vereist.
3. Spoel het systeem grondig door totdat het water helder uit de leiding komt.

Voor informatie aangaande ontwerp zie de *Rain Bird Irrigation Design Guide*. Let op lokale bouwvoorschriften voor andere vereisten.

Draai de hulpstukken aan de klep (Allen modellen met draad)

4. Wikkel om een waterdichte afdichting te verkrijgen 1½ tot 2 maal Teflon tape om de buitendraad op de twee draadeinden (bu.dr. x inw. Lijm) (A) of om de buitendraad van de klep (B; MM and MB modellen)
 5. Draai de draadeinden handvast in de klep.
 6. Draai de draadeinden voorzichtig nog een tot twee maal rond, voorbij handvast.
- VOORZICHTIG:** Draai de draadeinden niet te vast. De klep kan beschadigd worden of de waterpassages kunnen geblokkeerd worden.

Verbind de klep aan het leidingstelsel

7. Doe voorzichtig een kleine hoeveelheid lijm op de binnenkant van het draadeinde (A, draad x inw. Lijm) of klepinlaat (B, inw. lijm). Doe een kleine hoeveelheid lijm op de buitenkant van de watertoevoerbuis. Verbind de klep dan met de buis. De magneetspoel MOET zich aan de benedenstroomse kant bevinden.(C). Bij DV-A en DVF-A modellen moet de toevoerbuis aan de onderingang worden aangesloten.(D).
 8. Lijm de buis aan het draadeinde (A) of uitgang van de klep (B, lijmverbinding), als beschreven in stap 7.
 9. Om een MB model klep te verbinden met low-density polyethyleen slang, moet eerst de slang recht afgesneden worden en schoongemaakt. Schuif een of twee klemmen over de slang.
- Indien nodig kunt u de slang voorzichtig verwarmen voor een gemakkelijker installatie. Schuif de slang volledig over de slangtule (A). Maak dan de klemmen (B) goed vast om een waterdichte afdichting te verkrijgen.

VOORZICHTIG: Gebruik slechts een kleine hoeveelheid lijm. Teveel lijm kan de klep van binnen beschadigen.

Aansluiten van de bedrading

10. Kies een draaddikte die aan de elektrische specificaties voldoet. Meerdradige kabel bestemd voor ondergrondse installatie is aanbevolen. Raadpleeg plaatselijke bouwvoorschriften voor aanvullende vereisten.
11. Gebruik een waterdichte verbinder om een draad van iedere klep te verbinden met de gemeenschappelijke aarde. (A). Het maakt niet uit welke draad hiervoor gebruikt wordt. Alle kleppen op dezelfde automaat kunnen dezelfde aardeleiding gebruiken.
12. Verbind de gedeelde gemeenschappelijke draad (A) aan de "common" aardeklem in de automaat. Verbind een stroomdraad van iedere klep (B) met een stationsklem in de automaat.

Gebruik een waterdichte verbinder om de tweede draad van iedere klep te verbinden met een stroomdraad (B). Ledere stroomdraad moet apart naar de automaat gevoerd worden.

Met de hand bedienen van de klep

13. Draai om de klep zonder lekkage te openen, de hendel aan de magneetspoel (A) ¼ tot ½ draai tegen de klok in. Verzeker u ervan dat u de magneetspoel weer goed vastdraait. Gebruik altijd de hendel van de magneetspoel, welke ontworpen is om de klep volledig af te sluiten en deze te weerhouden van "lekkage".
- Om het debiet te reduceren (alleen DVF modellen), dient de debietcontrole hendel (B) met de klok mee gedraaid te worden. Doe dit met uw vingers of met een schroevendraaier. Om het debiet te vermeerderen moet de hendel tegen de klok in gedraaid worden.
- Draai, om de klep via de externe waterpassage te openen, de schroef (C) tweemaal rond tegen de klok in. *Gebruik de externe opening om de klep door te spoelen wanneer LI hei systeem voor het eerst opstart.* Draai de schroef tegen de klok in om de klep te sluiten.

Reikwijdte van werking

	075-DV	100-DV,100-DV-MM¹, 100-DV-MB¹,100-DV-A, & 100-DV-SS	100-DVF,100-DVF-MM¹, 100 DVF-MB¹,100-DVF-A, & 100-DVF-SS
Debiet ²	0,05 - 5,0 m ³ /h or 0,01 - 1,39 l/s (0.2 - 22 GPM)	0,05 - 9,08 m ³ /h or 0,01 - 2,52 l/s (0.2 - 40 GPM)	0,05 - 9,08 m ³ /h or 0,01 - 2,52 l/s (0.2 - 40 GPM)
Druk	1 - 10 Bars (15 - 150 psi)	1 - 10 Bars (15 - 150 psi)	1 - 10 Bars (15 - 150 psi)

¹DV/DVF bu.dr x bu.dr. (MM) en bu.dr. x slangtule (MB) worden niet aanbevolen voor debieten groter dan 30 GPM (6,8 m³/h or 1,9 l/s).

²Voor debieten onder 3 GPM (0,75 m³/h or 0,21 l/s), of Landscape Drip toepassingen, installeer een RBY-100-200MX filter bovenstreams.

Opsporen van problemen

Symptoom	Oplossing
Klep sluit niet volledig af. Sproeiers "lekkende."	<p>Draai de magneetspoel volledig vast. Gebruik de solenoid hendel, welke speciaal ontworpen is om de klep volledig af te sluiten en haar te weerhouden van "lekkende." Draai ook de schroef om de klep extern te openen en de dekselschroeven goed vast.</p> <p>Gebruik de externe openingsschroef om de klep door te spoelen. Als het probleem niet minder wordt sluit dan de watertoevoer af. Schroef de dekselschroeven los en verwijder de deksel. Verwijder het membraan en maak dit in helder water schoon. Breng het membraan en de deksel weer terug op hun plaats. Indien nodig vervang dan het membraan met kit nummer 210746-03.</p>
Klep gaat niet open.	<p>Verzekert u ervan dat watertoevoer, stroomtoevoer naar de automaat en debietregeling geopend zijn.</p> <p>Sluit de watertoevoer af. Schroef de dekselschroeven los en verwijder de deksel. Inspecteer het huis van de klep voor vuil. Als het filter van het membraan mist, vervang dan het membraan met kit nummer 210746-03.</p> <p>Sluit de watertoevoer af. Verwijder de magneetspoel en vervang deze met een spoel waarvan u zeker bent dat deze werkt.</p>
Klep klappt aan/uit (water hamer).	Kijk de waterdruk van het systeem na. Als de druk groter is dan 80 psi (5,5 Bars), installeer dan een drukregelaar in de leiding voor de klep om de druk te verminderen.

LET OP: Bij het winterklaar maken moet het systeem gedraineerd worden om de DV kleppen tegen bevriezing te beschermen. Niet goed waterdicht maken van de leidingen kan de kleppen beschadigen. Zorg ervoor dat u aan alle plaatselijke voorschriften voldoet.



Antes de Instalar

1. Certifique-se que você tenha suficiente água, pressão e vazão. Conecte os tubos à fonte principal de abastecimento de água.
2. Instale as válvulas mestras, reguladores de pressão e sistemas para prevenir o contrafluxo se for preciso. Para mais informação sobre desenhos de sistemas,

consulte o guia *Rain Bird Irrigation Design Guide* (Guia de desenhos de irrigação da Rain Bird).

- 3 Limpe o sistema completamente até que a água dos tubos secundários saia limpa.

Conecte os Adaptadores à Válvula (somente os modelos roscados)

- 4 Para selar a prova de água, aplique 1/4 a 2 voltas de fita teflon nas roscas de dois adaptadores (A) rosca macho x deslizamento ou nas roscas macho da válvula (B; Modelos MM e MB)

- 5 Gire os adaptadores nos orifícios (periféricos) da válvula. Aperte com as mãos.

- 6 Aperte os adaptadores **com cuidado** uma ou duas voltas mais até que você não possa mais ajustar com as mãos.

CUIDADO: Não enrosca os adaptadores demasiadamente para não danificar a válvula ou bloquear os orifícios de saída.

Conecte as válvulas aos tubos

- 7 Com cuidado aplique uma pequena quantidade de cimento solvente no interior do adaptador (A, conector roscado) ou no orifício de entrada (B, conector de deslizamento) da válvula. Aplique uma pequena quantidade de cimento na parte exterior do tubo da fonte de água. Junte a válvula ao tubo. O solenóide da válvula **DEVE ESTAR** no lado de baixo da corrente (C). Para os modelos DV-A e DVF-A, conecte o tubo de entrada na parte de baixo (D).

CUIDADO: Utilize somente uma pequena quantidade de cimento solvente. Se você utilizar muito cimento, é possível danificar o interior da válvula.

- 8 Com o cimento, junte o tubo lateral ao adaptador (A, conector roscado) ou ao orifício (B, conector de deslizamento) de saída da válvula como se indica na etapa 7.

- 9 Para unir uma válvula modelo MB ao tubo de polietileno de baixa densidade, corte bem o tubo. Deslize uma o duas abraçadeiras sobre o tubo de polietileno.

Se for necessário, com cuidado aqueça o tubo de polietileno para uma instalação mais fácil. Deslize o tubo de polietileno completamente sobre o conector estriado (A). Coloque uma abraçadeira sobre (B) o tubo para um selo a prova de água.

Conecte os Cabos das Válvulas

10. Escolha um manômetro de metal que seja testado aos requisitos elétricos. Recomenda-se o cabo estar diretamente submerso. Para outros requerimentos locais, consulte os códigos locais de construção.

- 11 Utilize um conector a prova de água para conectar um conductor em cada válvula a um cabo comum (A). Pode-se usar qualquer lado do condutor. Todas as válvulas que usam o mesmo controlador podem compartilhar o mesmo cabo.

Utilize um conector a prova de água para conectar o segundo conductor em cada válvula a um cabo de energia. Cada cabo de energia deve correr separado ao controlador.

- 12 Conecte o cabo compartilhado (A) ao terminal compartilhado no controlador. Conecte um cabo de energia de cada válvula (B) a um terminal da estação no controlador.

Opere a Válvula Manualmente

- 13 Para abrir a purga interna, gire a chave (A) do solenóide, 1/4 a 1/2 volta, no sentido anti-horário. Certifique-se que o solenóide está completamente fechado ao girar de volta. Sempre utilize a chave do solenóide para fechar a válvula, e para evitar gotejamento ou vazamento.

Para reduzir a vazão (somente nos modelos DVF), gire a chave do regulador de vazão (B) no sentido horário.

Utilize os seus dedos ou uma chave de fenda. Para aumentar a vazão, gire a chave do regulador de vazão no sentido anti-horário.

Para abrir a purga externa, gire o parafuso purga (C) duas vezes em sentido anti-horário. *Utilize a purga externa para limpar a válvula antes de utilizar o sistema pela primeira vez.* Para fechar gire o parafuso de volta no sentido horário.

Alcance Operativo

	075-DV	100-DV, 100-DV-MM¹, 100-DV-MB¹, 100-DV-A, & 100-DV-SS	100-DVF, 100-DVF-MM¹, 100-DVF-MB¹, 100-DVF-A, & 100-DVF-SS
Vazão ²	0,05 - 5,0 m ³ /h ou 0,01 - 1,39 l/s (0.2 - 22 GPM)	0,05 - 9,08 m ³ /h ou 0,01 - 2,52 l/s (0.2 - 40 GPM)	0,05 - 9,08 m ³ /h ou 0,01 - 2,52 l/s (0.2 - 40 GPM)
Pressão	1 - 10 Bars (15 - 150 psi)	1 - 10 Bars (15 - 150 psi)	1 - 10 Bars (15 - 150 psi)

¹**Não se** recomenda o uso das válvulas DV/DVF rosca macho x rosca macho (MM) e rosca macho x conector estriado (MB) para vazões que excedem 30 GPM (6,8 m³/h ou 1,9 l/s).

²Para vazões de 3 GPM (0,75 m³/h ou 0,21 l/s) ou qualquer aplicação de Gotejamento para Terrenos, use um filtro RBY-100-200MX da Rain Bird.

Soluções para problemas comuns

Sintoma	Solução
A válvula não fecha completamente. Os aspersores gotejam.	Ajuste o solenóide completamente. Utilize a chave do solenóide, que foi desenhada especialmente para fechar a válvula completamente e para prevenir que a válvula goteje. Também ajuste o parafuso de purga e os parafusos da carcasa da válvula. Utilize o parafuso de purga externa para limpar a válvula. Se a válvula não funcionar melhor, desligue a água. Desenrosca os parafusos da carcasa e puxe a parte superior da válvula. Tire o diafragma e limpe-o com água. Instale novamente o diafragma e a parte superior da válvula. Se for necessário, reponha o diafragma com o kit número 210746-03.
A válvula não abre.	Verifique que a fonte de água, a fonte de energia do controlador e o regulador de vazão estão abertos. Desligue a água. Desenrosca os parafusos da carcasa e puxe a parte superior da válvula. Verifique que a parte interna da válvula não está bloqueada por sujeiras. Se o filtro não está no diafragma, reponha o diafragma com o kit número 210746-03. Desligue a água. Tire o solenóide da válvula e coloque um solenóide que você tem certeza que funciona. Se a válvula ainda não abre, reponha o solenóide.
A válvula sacude no "on / off" (martelo de água).	Verifique a pressão da água do sistema. Se a pressão for maior que 80 psi (5,5 bars), instale um regulador de pressão na linha antes da válvula para reduzir a pressão da água.

NOTA: Quando o sistema está desligado no inverno, limpe-o para que as válvulas DV não se congelem (somente nas áreas de baixa temperatura). Se as linhas de irrigação não forem limpas, as válvulas podem se danificar. Certifique-se que todos os requisitos locais estão cumpridos.





Rain Bird Sales, Inc.

970 W. Sierra Madre Avenue
Azusa, CA 91702 USA
Tel. (626) 963-9311 Fax (626) 812-3411
Technical Services (USA only) (800) 247-3782

Rain Bird Sales, Inc.

6640 South Bonney Ave.
Tucson, AZ 85706 USA
Tel. (520) 741-6100 Fax (520) 741-6146
Specification Hotline (USA only) (800) 458-3005

Rain Bird International, Inc.

145 North Grand Avenue
Glendora, CA 91741 USA
Tel. (626) 963-9311 Fax (626) 963-4287

Rain Bird Europe S.A.R.L.

900, rue Ampère, BP 72000
13792 Aix-en-Provence CEDEX 3 - FRANCE
Tél. (33) 04 42 24 44 61 Tlx. 410094 Fax (33) 442 24 24 72

Rain Bird Deutschland GmbH

Siedlerstraße 46
D -71126 Gäufelden - Nebringen - DEUTSCHLAND
Tel. (49) 70 32 99010 Fax (49) 70 32 990111

Rain Bird Iberica S.A.

C/San Vicente nº3
28220 Majadahonda, Madrid - ESPAÑA
Tel. (91) 639 40 55 Fax (91) 639 52 98

© Copyright 2000 by Rain Bird Sprinkler Mfg. Corp.

® Registered trademark of Rain Bird Sprinkler Mfg. Corp.

www.rainbird.com



Printed in USA on recyclable paper.

P/N 231576-A